

MLV11-54-E/48/112

Cellule en mode reflex

# MLV11-54-E/48/112

avec connecteur M12, 5 broches, position ajustable à 90°

CE



- ◆ Domaine de détection jusqu'à 9 m
- ◆ Traitement antireflet par un filtre polarisant
- ◆ Lumière visible rouge
- ◆ Indication et sortie réserve de fonction (dynamique, statique)
- ◆ Réglage automatique de la sensibilité par apprentissage (TEACH-IN)
- ◆ Détection d'objets semi-transparents
- ◆ Paramétrable via une interface optique (p. ex. durées de temporisation)
- ◆ Protection IP68
- ◆ Tous les matériaux sont approuvés pour l'industrie agro-alimentaire
- ◆ Entrée multifonctions

Date de publication: 2006-08-15 15:42 Date d'édition: 2006-08-15 421593\_FRA.xml

## Caractéristiques générales

Domaine de détection d'emploi	0 ... 6 m
Distance du réflecteur	600 ... 6000 mm
Domaine de détection limite	9 m
Emetteur de lumière	LED
Agréments	CE
Cible de référence	réflecteur H85
Type de lumière	rouge, lumière modulée
Diamètre de la tache lumineuse	200 mm pour une distance de 6000 mm
Limite de la lumière ambiante	10000 Lux

## Eléments de visualisation/réglage

Indication fonctionnement	LED verte
Visual. état de commutation	TEACH-IN : LED clignotante verte état de commutation : LED jaune réserve de fonction : LED clignotante rouge
Critères de choix	touches à membrane : réglage sensibilité et apprentissage (TEACH-IN)

## Caractéristiques électriques

Tension d'emploi	10 ... 30 V C.C.
Ondulation	10 %
Consommation à vide $I_0$	$\leq 25$ mA
Retard à la disponibilité $t_v$	$\leq 80$ ms

## Entrée

Entrée test	désactivée : $\geq 7$ V ou non raccordée; activée : $\leq 3$ V
-------------	--

## Sortie

Sortie réserve de fonction	NPN, dynamique/statique, paramétrable
Mode de commutation	commutation "clair/foncé"
Sortie signal	2 sorties NPN, paramétrables : - à fermeture/à ouverture (antivalentes) - à fermeture et sortie réserve de fonction - à ouverture et sortie réserve de fonction

Tension de commutation	max. 30 V C.C.
Courant de commutation	max. 200 mA
Chute de tension $U_d$	$\leq 2,5$ V
Fréquence de commutation $f$	$\leq 1000$ Hz
Temps d'action	$\leq 0,5$ ms
Fonction de temporisation	paramétrable

## Conformité aux normes

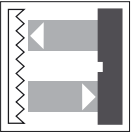
Normes	EN 60947-5-2
--------	--------------

## Environnement

Température ambiante	-25 ... 70 °C (248 ... 343 K)
Température de stockage	-40 ... 70 °C (233 ... 343 K)

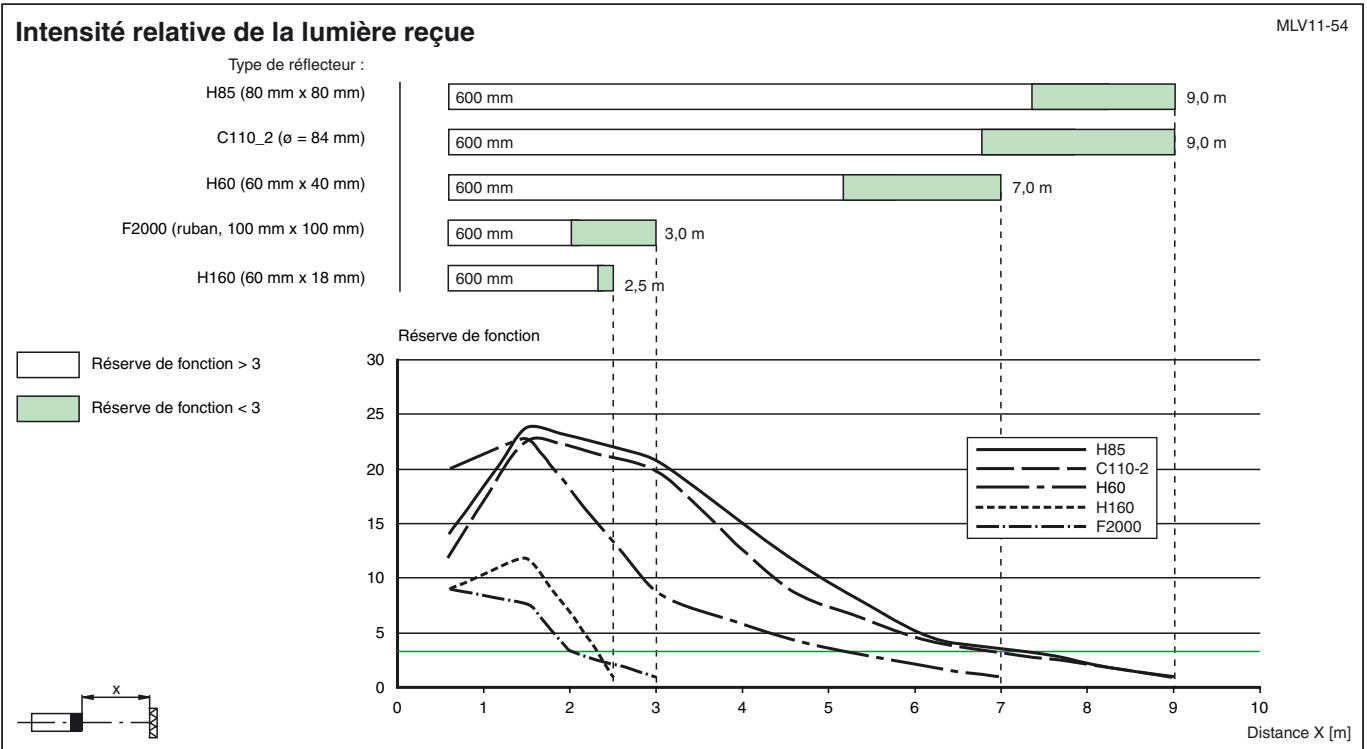
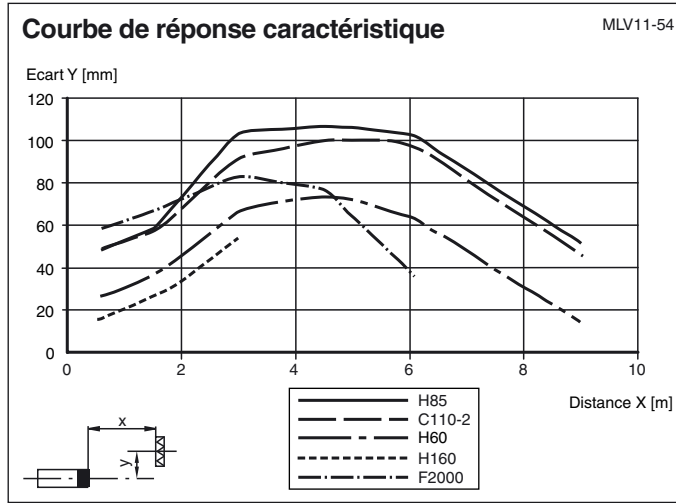
## Caractéristiques mécaniques

Protection	IP68
Raccordement	connecteur M12 x 1, 5 broches, position ajustable à 90°
Matériau	
Boîtier	PBT
Sortie optique	matière plastique avec revêtement inrayable
Masse	60 g



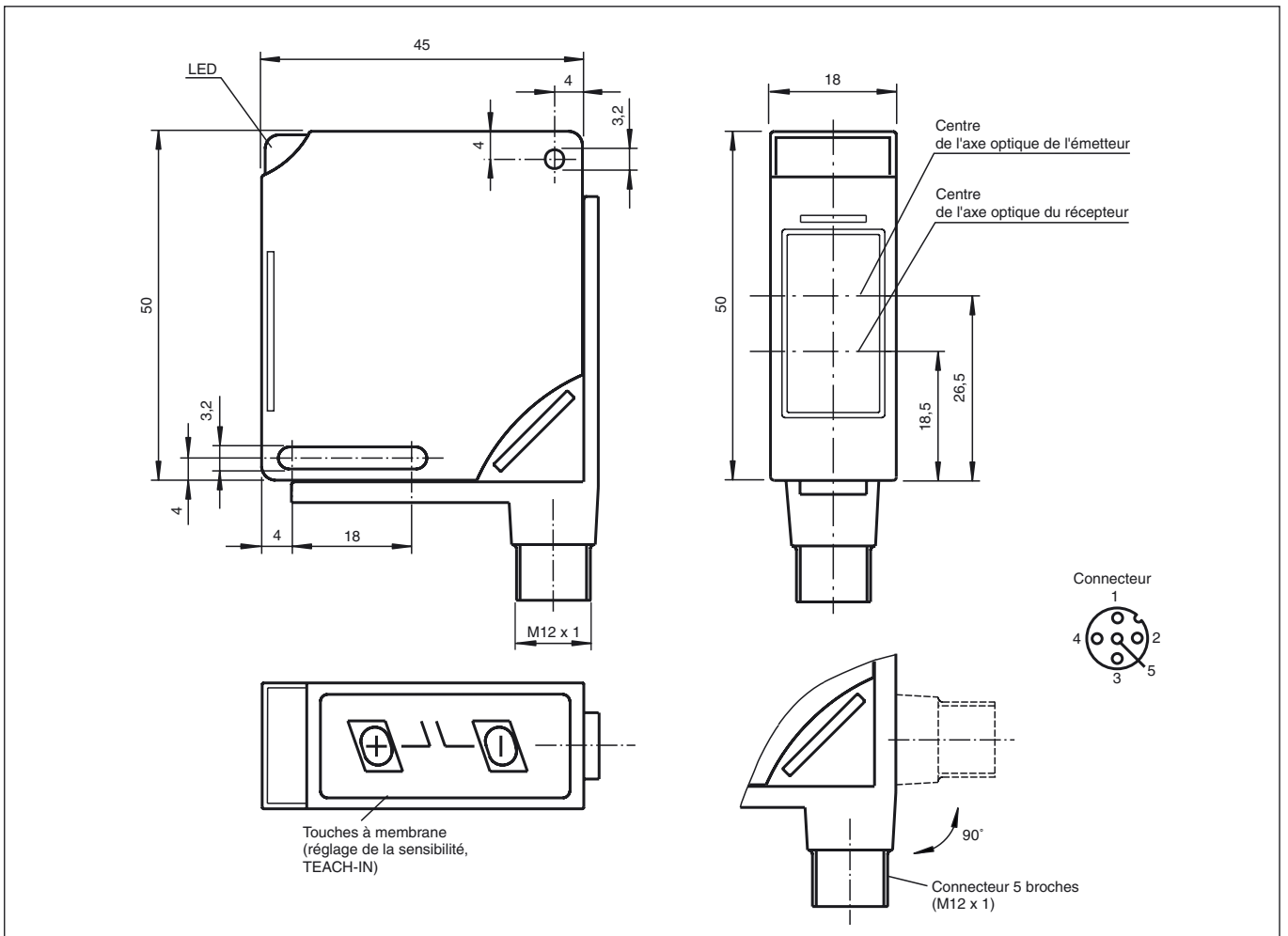
# MLV11-54-E/48/112

## Diagrammes

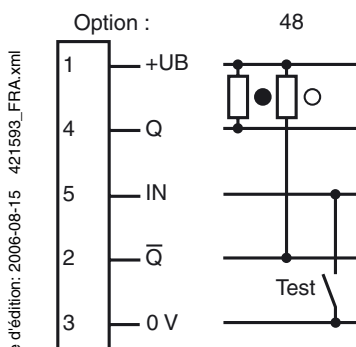


Date de publication: 2006-08-15 15:42 Date d'édition: 2006-08-15 421593\_FRA.xml

Dimensions



Raccordement électrique



○ = commutation "claire", ● = commutation "forcé"

Date de publication: 2006-08-15 15:42 Date d'édition: 2006-08-15 421593\_FRA.xml